

Археологи нашли тайную гробницу Нефертити в склепе Тутанхамона

Знаменитый британский археолог Николас Ривз обнаружил на фотографиях фресок в усыпальнице Тутанхамона следы двух дверных проемов, скрытых под тонким слоем штукатурки, один из которых может вести в тайную и до сих пор не найденную гробницу царицы Нефертити, жены фараона-реформатора Аменхотепа, говорится в статье, размещенной на портале Academia.edu.



Фараон Аменхотеп, его жена Нефертити и его сын Тутанхамон считаются одними из самых ярких и интересных правителей Древнего Египта эпохи Нового Царства. Аменхотеп провел одну из первых в истории Земли религиозных реформ, попытавшись заменить классических богов Египта и их влиятельных жрецов на культ поклонения Солнцу в лице себя, Нефертити считалась образцом красоты Бронзового Века, а Тутанхамон привлекает внимание ученых и публики своей загадочной смертью в возрасте 20 лет и нетронутой "проклятой" гробницей.

Как рассказывает Ривз, гробницы Аменхотепа и Тутанхамона в знаменитой Долине Царей были обнаружены и раскопаны достаточно давно, в начале 20 века, однако археологам и любителям старины так и не удалось найти места упокоения Нефертити.

Убранство гробницы Тутанхамона, продолжает археолог, и некоторые детали его погребальной маски, говорят о том, что изначально все это богатство предназначалось не малолетнему наследнику трона двух царств, а Нефертити, игравшей роль регента на протяжении первых лет его жизни. По словам археолога, около 80% предметов из гробницы Тутанхамона были созданы не для него, а для предшествовавших фараонов и его приемной матери-регента.

Кроме того, в последние годы Ривз натолкнулся сразу на несколько письменных свидетельств в пользу того, что гробница Нефертити должна была быть расположена неподалеку от того места, где был похоронен Тутанхамон. И то и другое натолкнуло британского археолога на мысль о том, что место ее упокоения следует

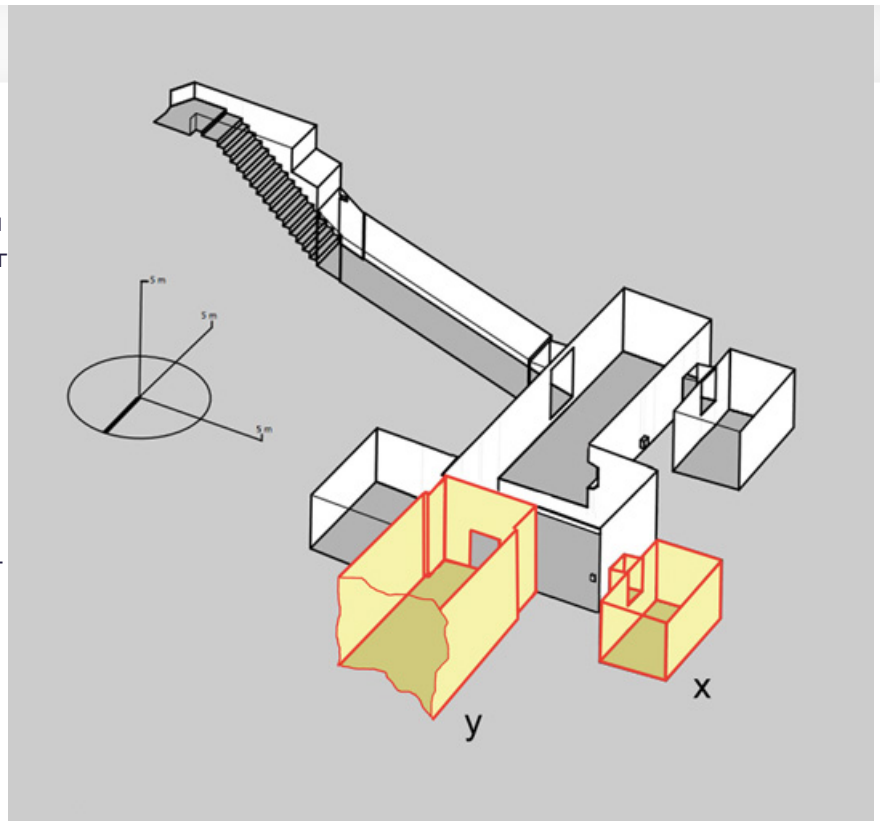
искать близости.

Руководствуясь этой идеей, Ривз начал изучать высококачественные трехмерные снимки гробницы Тутанхамона, полученные экспедицией культурологов из компании Factum Arte в 2014 году, надеясь найти на фотографиях зацепки для дальнейших поисков.

© Nicholas Reeves

Благодаря этим фотографиям, на которых можно увидеть отдельные мазки краски и малейшие неровности поверхности, британский ученый смог совершить невероятное открытие – две фрески на западной и северной стене гробницы фараона содержат в себе ряд углублений и следы дверных проемов, скрытых под тонким слоем штукатурки и других материалов.

Эти проемы, как полагает Ривз, могут скрывать в себе две комнаты, которые присутствуют во всех гробницах фараонов 18 династии, кроме Тутанхамона. В северной комнате, по мнению ученого, учитывая "женский" характер украшений и маски Тутанхамона, могут скрываться останки Нефертити.



В пользу этого говорит то, что штукатурка и краска фресок на ее поверхности заметно отличается по химическому составу от тех материалов, которые были использованы для украшения других стен гробницы. Даже цвет фона фресок отличается – три других стены покрыты краской желто-золотистого оттенка, тогда как северный тайный проход выкрашен в белый тон и разукрашен узорами, которые использовались в более ранний период существования 18 династии.

Причиной захоронения Тутанхамона в той же гробнице, что и Нефертити, могла быть внезапная смерть фараона в молодом возрасте – архитекторы, жрецы и прочие ремесленники просто не успели подготовить место будущего упокоения правителя двух царств, и были вынуждены захоронить его вместе с приемной матерью и регентом.

Естественно, что проверка этой гипотезы потребует жертв и времени – ученым придется повредить часть фресок для того, чтобы убедиться в том, что за ними скрывается усыпальница Нефертити или какие-то другие секретные помещения. Как отмечает Ривз, первую проверку можно осуществить и полностью безопасным способом, просветив фреску при помощи радара на предмет наличия пустот за ней. Однако даже для этого потребуется разрешение властей Египта.

Автор: Алиса Канарис © РИА-Новости НАУКА И ТЕХНИКА, МИР 👁 6285 14.08.2015, 01:20 📄 1149

URL: <https://babr24.com/?ADE=137983> Bytes: 4349 / 3987 Версия для печати

👍 [Порекомендовать текст](#)

Поделиться в соцсетях:

Также читайте эксклюзивную информацию в соцсетях:

- [Телеграм](#)

- [ВКонтакте](#)

Связаться с редакцией Бабра:
newsbabr@gmail.com



Автор текста: **Алиса Канарис**,
обозреватель.

На сайте опубликовано **420**
текстов этого автора.

НАПИСАТЬ ГЛАВРЕДУ:

Телеграм: [@babr24_link_bot](https://t.me/babr24_link_bot)
Эл.почта: newsbabr@gmail.com

ЗАКАЗАТЬ РАССЛЕДОВАНИЕ:

эл.почта: bratska.net.net@gmail.com

КОНТАКТЫ

Бурятия и Монголия: Станислав Цырь
Телеграм: [@bur24_link_bot](https://t.me/bur24_link_bot)
эл.почта: bur.babr@gmail.com

Иркутск: Анастасия Суворова
Телеграм: [@irk24_link_bot](https://t.me/irk24_link_bot)
эл.почта: irkbabr24@gmail.com

Красноярск: Ирина Манская
Телеграм: [@kras24_link_bot](https://t.me/kras24_link_bot)
эл.почта: krsyar.babr@gmail.com

Новосибирск: Алина Обская
Телеграм: [@nsk24_link_bot](https://t.me/nsk24_link_bot)
эл.почта: nsk.babr@gmail.com

Томск: Николай Ушайкин
Телеграм: [@tomsk24_link_bot](https://t.me/tomsk24_link_bot)
эл.почта: tomsk.babr@gmail.com

Прислать свою новость

ЗАКАЗАТЬ РАЗМЕЩЕНИЕ:

Рекламная группа "Экватор"
Телеграм: [@babrobot_bot](https://t.me/babrobot_bot)
эл.почта: equatoria@gmail.com

СТРАТЕГИЧЕСКОЕ СОТРУДНИЧЕСТВО:

эл.почта: babrmarket@gmail.com

Подробнее о размещении

[Отказ от ответственности](#)

[Правила перепечаток](#)

[Соглашение о франчайзинге](#)

[Что такое Бабр24](#)

[Вакансии](#)

[Статистика сайта](#)

[Архив](#)

[Календарь](#)

[Зеркала сайта](#)