

Чернобыль. Фон

В разные годы «саркофаг» выступал то синонимом трагедии, то — героизма, то — государственного шантажа. Сегодня его испытывают огромными деньгами.



Не роботы

Кто и когда впервые назвал «саркофагом» объект «Укрытие» над четвертым взорвавшимся энергоблоком Чернобыльской АЭС, мне выяснить не удалось. На станции уверены: назвали сами журналисты. Создали образ.

«Саркофаг» поднялся в конце 1986-го, спустя семь месяцев после аварии, опираясь на уцелевшие конструкции тоннами бетона. Внутри были заключены топливосодержащие массы, радиоактивная пыль и радиоактивная вода. В нее превращалась дождевая, что текла в щели и дыры на крыше и на стыках сооружения. Строительство вели невероятными темпами, жертвенно, но результат не мог оказаться другим. Из щелей «фонило».

— Сразу же в середину объекта отправились люди, экспедиция Курчатовского института, — определять не только математическим путем, где именно и сколько топлива осталось. Около 200 тонн находится вот здесь...

Указка скользит по внутренностям макета. Юлия Марусич, специалист отдела международного сотрудничества и информации ЧАЭС, проводит экскурсию в демонстрационном павильоне, он же — смотровая площадка для гостей. За стеклом эркера, красоту которого несколько портят наклейки: «Фото- и видеосъемка категорически запрещены!» — возвышается серый подлинник, объект «Укрытие».

— Известен факт: нижняя плита реактора прогорела, и расплавленное топливо начало движение. Существовала угроза того, что все может попасть в почву, в грунтовые воды. Тогда под зданием четвертого со стороны третьего блока проложили тоннель. Планировалось заполнить его жидким азотом. Но это делать не пришлось, потому что топливосодержащие массы самопроизвольно остановились в подреакторных помещениях. И температура стала очень быстро, очень резко падать. Буквально с 2000 градусов по Цельсию до 50. Сейчас мы тоже замеряем температурные параметры. Под реактором, над поверхностью топлива, на расстоянии 2 метра, метр, — есть датчики.

— Их роботы устанавливали?

— К сожалению, люди. Бурили скважины в соответствующие помещения и туда опускали.

— Датчики до сих пор пригодны?

— Да, в работе. Замеряют температуру, влажность, мощность нейтронного потока, мощность дозы гамма-излучения. Совсем недавно, в конце 2011 года, введена в действие система автоматизированного контроля объекта «Укрытие», появились современные датчики. Ими объект испещрен на разных уровнях. Теперь контролируется еще и поведение строительных конструкций. Это опять же забота о повышении безопасности персонала. Прежде только визуально любые отклонения определяли: люди шли внутрь... Еще направление — сейсмоконтроль, что особенно актуально после «Фукусимы». Проект интегрирован в план мероприятий по строительству нового безопасного конфинмента (от английского «confinement» — «изоляция», «лишение свободы». — О. М.). Финансируют ЕБРР и ряд стран-доноров, все представлены в нашей экспозиции.

— В 2011-м, конечно, технологии применялись роботизированные?

— Роботы, к сожалению, не выдерживали. Высокие поля выводили электронику из строя. Ну и чисто физические преграды: часть помещений завалена, другие залиты бетоном. Бурили скважины...

Стабилизация «Укрытия» обошлась в 50 миллионов долларов. На сегодняшний день это единственный завершенный проект на площадке, выполненный на международные средства.

Плата за страх

О том, что «саркофаг» рассчитан на три десятилетия максимум и нужны свежие идеи, активно заговорили в начале 1992-го, с подачи французского атомщика, профессора Пеллерена, посетившего ЧАЭС. В июне по инициативе правительства Украины объявили международный конкурс по превращению «Укрытия» в экологически безопасный объект. Долго подводили итоги. Победителем признали французскую компанию KampeonBernard. На этап технико-экономического обоснования TACIS выделил 3 миллиона эю. Тендер выиграло вновь созданное экспертно-производственное объединение европейских фирм Alliance («Альянс»). Консорциум предлагал накрыть куполом «саркофаг» вместе с соседним, третьим блоком, чтобы потом проводить выемку и утилизацию ядерных отходов из разрушенного реактора. Но за второй этап «Альянс» не брался: не его профиль. Сметная стоимость строительства составляла 1 миллиард 600 миллионов долларов.

Сумму и суть предложения имеет смысл запомнить. Киев такими средствами не располагал. Президент Кравчук от купола отказался.

Между тем научная общественность Украины обсуждала скандальный препринт Института имени Курчатова, подписанный академиком Спартаксом Беляевым. В документе, отпечатанном всего в 62 экземплярах, отмечалось: выкладки по «внутреннему миру» «саркофага» зачастую подгоняются под действия и высказывания высшего руководства, в том числе и политического. Например, назывались «фикцией» облетевшие весь мир кадры хроники: академик Велихов вводит исследовательский зонд в шахту реактора — поскольку зонд попал совсем не в шахту, а в северный бассейн выдержки. Что ж он измерял? Подобных примеров в препринте привели много. Напрашивался вывод: до того, как строить очередной защитный корпус, надо честно ответить на вопросы о местонахождении радиоактивного топлива, его характеристиках, объемах и о методике извлечения. Вопросы стоили дорогого во всех смыслах.

А по Киеву гулял слух: «саркофаг» вот-вот опустят навеки в глубину, в стометровый колодец, приготовленный на случай такого ЧП еще проектировщиками атомной станции. Сознание постсоветских людей сопротивлялось очевидному: не могли же не предусмотреть!..

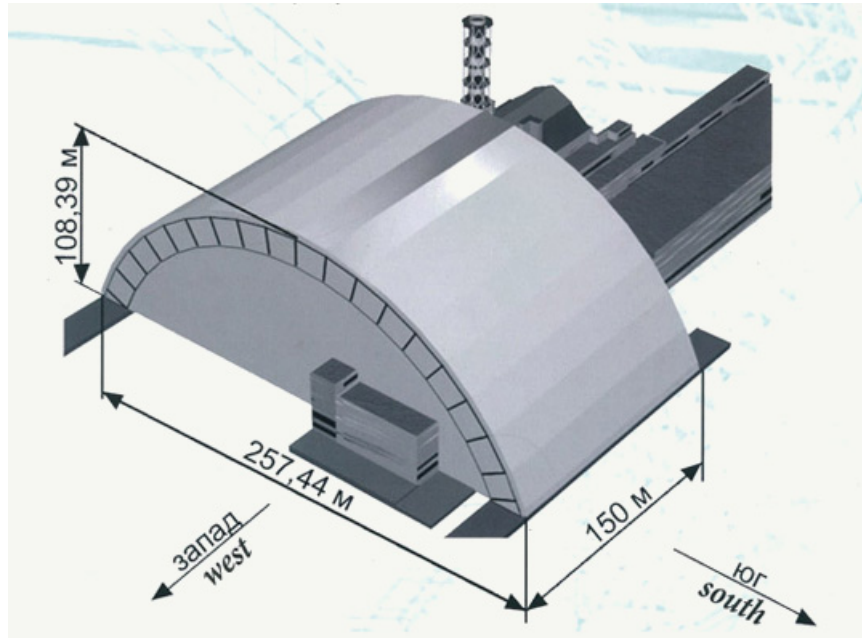
В середине 90-х в СМИ зачастили сообщения от официальных источников о резком увеличении потока нейтронов, который фиксировали датчики. Цепная реакция, за ней — взрыв? Персонал действующей ЧАЭС даже дважды пришлось эвакуировать. «Укрытие» сравнивали с дырявым сараем. И деньги из бюджета на очередной ремонт срочно выделялись. В случае задержки суммы — «фонить» начинало куда сильнее.

К 10-й годовщине аварии конфликт интересов тех, кто принимает решения, достиг пика. Запад обещал Украине плату за свой страх. Но взамен настаивал на полном закрытии станции. (С учетом того, что третий, работающий энергоблок имел общую стену с четвертым, требование не казалось чрезмерным.) Киев одновременно хотел и денег на «Укрытие», и атомную станцию сохранить.

«От «саркофага» кормятся Госкоматом в лице Чернобыльской АЭС, министерство охраны окружающей природной среды и ядерной безопасности, министерство по чрезвычайным ситуациям и Академия наук

Украины. Каждое ведомство накапливает выгодную для себя базу данных. Объективной информации нет», — объяснял тогда старший консультант Чернобыльской комиссии Верховной рады Владимир Усатенко. У Владимира Ивановича я брала комментарий в 1996-м, после того, как с разрешения гендиректора ЧАЭС Сергея Константиновича Парашина ходила по крыше «саркофага». Испытывала надежность, поднявшись с дозиметром по лестнице контрфорсной стены. На память мне вручили справку с полученной микродозой, ничуть не вредной для здоровья. И я написала репортаж. Похоже, поддержала доказательную базу одного из ведомств... Однако победили другие идеи.

Арка финансовой дружбы народов



В декабре 2000-го президент Леонид Кучма торжественно, с трансляцией по телевизору, выполнил условие Евросоюза. Отдал команду об остановке последнего действующего энергоблока. Теперь плану осуществления мероприятий на объекте «Укрытие», принятому в 1997-м по инициативе «Большой семерки», не мешало ничего — кроме оживленных политических процессов в Украине и расширения в Европе круга структур, желающих участвовать в спасении Чернобыля. Указать порядок цифр, в который вылилась конкурентная борьба западных компаний за гранд-заказ, а также взаимодействие с официальным Киевом — министрами, руководством атомной, лоббистами в парламентской и научной среде, — в быту именуемое «откатами», — сейчас не представляется возможным. Свидетельства разноречивы, хотя совпадают в главном: всё это обеспечило ползучее удорожание гуманитарной акции.

В марте 2004-го, еще при Кучме, ЕБРР объявил тендер на проектирование, строительство и ввод в эксплуатацию нового безопасного конфайнмента. В 2007-м, уже при Ющенко, наконец подписали контракт. Стоимость контракта составляла 505 миллионов долларов, срок реализации — 5 лет. За работу брался французский консорциум, чье название звучало вполне по-украински: NOVARKA — «Нова арка». Но претензии к президенту Виктору Ющенко и его «отвратительному менеджменту» директор департамента ядерной безопасности ЕБРР Винс Новак почему-то озвучил лишь после очередной смены власти, то есть в 2010-м. Цитирую его слова по публикации в канадской TheGlobeandMail: «Чтобы избежать каких-либо потерь выделенных денежных средств от коррупции, мы должны были предпринимать повышенные меры безопасности, и иногда это означало, что были периоды, исчисляемые годами, когда никто из украинцев ничего не делал».

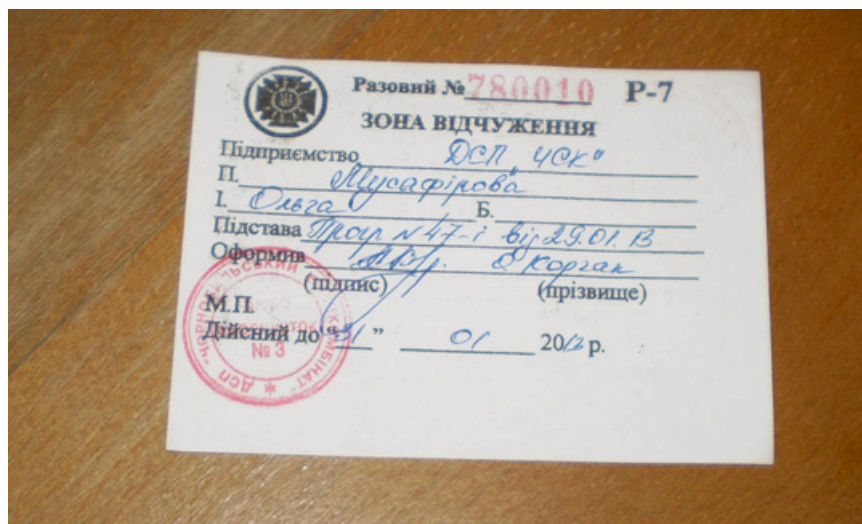
Что характерно, Киев не добивался опровержения. Банк тоже не раздувал скандал. А вместе со странами — вкладчиками Чернобыльского фонда собрал еще более 900 миллионов, уже не долларов, но евро. Помехами не стали ни мировой финансовый кризис, ни проблемы собственных экономик. Например, наряду с Францией, США, Германией, Великобританией, Россией и другими странами о новом безопасном конфайнменте радела Греция — 5 миллионами. Примерно такую же сумму пожертвовал Кувейт.

Всего же, по уточненным данным, стоимость проекта — 1 миллиард 540 миллионов евро. За них NOVARKA гарантировала теперь уже к 2015-му красивую арку, надвинутую на «саркофаг», откуда потом извлекут опасное содержимое. О том, кто, как, когда и за сколько займется этим самым вторым этапом, — молчали. Ремейк 90-х, только цена купола выросла? «Деньги заходят на круг, частично оседая в карманах

причастных лиц, и возвращаются назад, по европейскому коридору», — сделало вывод украинское профильное информагентство AtomNews. Ряд практиков, среди них — лауреаты Госпремии Совмина СССР, лауреаты Госпремии Украины, первый начальник объекта «Укрытие» Владимир Щербина и один из бывших директоров Чернобыльской атомной — Михаил Уманец, высказались в унисон: значит, бег на месте — «сюрпляс» устраивает обе стороны, если украинские профессионалы молчат, а западные консультанты принимают решения. «Дедов» постарались представить клеветниками.

26 апреля 2012 года Виктор Янукович прилетел на вертолете в Чернобыль, из-за чего здесь, впервые за четверть века, возникли пробки из машин сопровождения и охраны. Президенту сколотили трибуну со специальной кнопкой. Кнопка при нажатии издала звук «Ту-у...» На площадке, очищенной от радиоактивного грунта, NOVARKAначала монтажные работы.

Придет ли в зону «Свобода»?



Организацией моей командировки в зону отчуждения занимался информационный центр госпредприятия «Чернобыльский спецкомбинат».

Когда стало понятно, что французы, руководители консорциума, с журналистом общаться не хотят, попробовала зайти с тыла. Обратилась за содействием к Давиду Стулику, пресс-атташе представительства ЕС в Украине. Давид слал мейлы в Брюссель, мотивируя необходимость интервью остротой темы, я тихо млела, поскольку никогда не встречала подобного участия среди местных чиновников. Наконец, Давиду объяснили: соглашением между ЕБРР и NOVARKAпредусмотрено ограничивать общение с прессой. Впрочем, банк в лице господина Бальтазара Линдауэра был готов связаться с генподрядчиком и дать добро на беседу с корреспондентом «Новой газеты» при условии, что вопросы коснутся только технических аспектов проекта. Беспокоить Лондон я не стала. На ЧАЭС и так в избытке цветных рекламных буклетов об арке и ее уникальности...

Да и Виктор Николаевич Зализецкий, заместитель руководителя проекта по строительству, провел меня по площадке, давая возможность подивиться строжайшему режиму пропуска и контроля, высоченным ажурным сводам из металла (трубы доставляют из Италии, по морю), мощным фундаментам (цемент везут из Франции), голландским домкратам, американским кранам, турецкой обшивке и малолюдью. Оживление ожидается весной, видимо, с очередным траншем. Здесь собран интернационал из 20 стран: инженеры, техники. Есть даже строители — филиппинцы, так что штат переводчиков приходится держать большой.

— Но украинский персонал преобладает, — уточнил Виктор Николаевич. — У подрядчиков конкурс на место, как в театральный институт!

Сфотографировались неподалеку от проволочного забора. За ним — «грязная» часть территории с «саркофагом» посередине. Зализецкий подозвал инженера по технике безопасности с дозиметром: за смену накопил лишь 3 микрозиверта при допустимой сотне. Наверное, потому представители стран-доноров тоже сделали тут однажды групповое фото на память: без головных уборов, иные — с коротким рукавом. А вот обычные иностранные туристы-налогоплательщики на экскурсиях в зоне («Чернобыльский спецкомбинат» предоставляет и такие услуги), бывает, как наденут противогазы на КПП «Дитятки», так и гуляют в них. Все зависит от фона, которым оттеняется событие...

Накануне Нового года нескольким сотням вахтовиков-украинцев дали расчет: закончился контракт. Пытались

устроить пикет, митинг, но без размаха. Каждый втайне надеялся получить работу снова, хотя позиция западного менеджмента известна: численность «аборигенов» мешает интенсивности труда. К тому же есть опасения, что они пополнят ряды «чернобыльцев», потребуют положенного по закону лечения, льгот, пенсий.

— Для французов — отдельная столовая. Отбивными кормят, а нас — помоями, как скотину! — возмущенно говорил мне строитель Владимир Грыгорив. — Французов после смены в «чистый» Славутич везут, а мы в Чернобыле, в общагах. На нашей земле хозяева — чужие, а мы — рабы?!

Не добившись правды, Грыгорив пошел с друзьями к депутатам от «Свободы», чья негативная позиция в плане сближения Украины с Евросоюзом известна. «Потерпите чуть-чуть! — ободрили националисты. — Наведем порядок и на ЧАЭС!»

По словам Дмитрия Геннадьевича Бобро, первого заместителя председателя государственного агентства Украины по управлению зоной отчуждения, интерес к территории со стороны западных ученых угас.

— То, что касается миграции радионуклидов и непосредственного состояния территории, изучено. Новое, интересное связано с воздействием на биоту радиационного фактора — как быстро приспособляются земля и живые организмы. «Фукусима» нам не конкурент. Они, к счастью, не получили загрязнения трансурановыми элементами, в первую очередь плутонием.

Но в такие исследования инвесторы денег не вкладывают. Равно как и в проекты экономического возрождения, которые придумали эксперты ЕС: например, засадить зону рапсом. Эксперты, в отличие от Дмитрия Бобро, не знают, что за годы после аварии не только поля, но и обезлюдившие, отселенные сёла заросли лесом. 80 процентов сосновой и лиственной глуши, периодически пылающей пожарами... Невзирая на это, зону и станцию с недавних пор перевели из подчинения МЧС в ведение небогатого минэкологии. Потому процесс, растянутый во времени, — строительство нового безопасного конфайнмента, — надо благословлять. Он отлично поддерживает системы жизнеобеспечения ряда украинских ведомств. Кстати, по стечению обстоятельств, 2015-й — год президентских выборов. После у ЕБРР снова могут возникнуть претензии к «отвратительному менеджменту» со стороны Киева. Сроки сдвинут, доноры сдадут деньги... А потом объявят международный тендер на разработку метода извлечения содержимого «саркофага».

На их век хватит.

Чернобыльская зона отчуждения — Киев

Ольга Мусафирова

Автор: Артур Скальский © Новая газета ОБЩЕСТВО, МИР 👁 4654 14.02.2013, 10:06 📌 771

URL: <https://babr24.com/?ADE=112239> Bytes: 15572 / 15321 Версия для печати Скачать PDF

👍 [Порекомендовать текст](#)

Поделиться в соцсетях:

Также читайте эксклюзивную информацию в соцсетях:

- [Телеграм](#)

- [ВКонтакте](#)

Связаться с редакцией Бабра:

newsbabr@gmail.com

Автор текста: **Артур
Скальский.**

НАПИСАТЬ ГЛАВРЕДУ:

Телеграм: [@babr24_link_bot](https://t.me/babr24_link_bot)

Эл.почта: newsbabr@gmail.com

ЗАКАЗАТЬ РАССЛЕДОВАНИЕ:

эл.почта: bratska.net.net@gmail.com

КОНТАКТЫ

Бурятия и Монголия: Станислав Цырь

Телеграм: [@bur24_link_bot](https://t.me/bur24_link_bot)

эл.почта: bur.babr@gmail.com

Иркутск: Анастасия Суворова

Телеграм: [@irk24_link_bot](https://t.me/irk24_link_bot)

эл.почта: irkbabr24@gmail.com

Красноярск: Ирина Манская

Телеграм: [@kras24_link_bot](https://t.me/kras24_link_bot)

эл.почта: kraasyar.babr@gmail.com

Новосибирск: Алина Обская

Телеграм: [@nsk24_link_bot](https://t.me/nsk24_link_bot)

эл.почта: nsk.babr@gmail.com

Томск: Николай Ушайкин

Телеграм: [@tomsk24_link_bot](https://t.me/tomsk24_link_bot)

эл.почта: tomsk.babr@gmail.com

[Прислать свою новость](#)

ЗАКАЗАТЬ РАЗМЕЩЕНИЕ:

Рекламная группа "Экватор"

Телеграм: [@babrobot_bot](https://t.me/babrobot_bot)

эл.почта: equatoria@gmail.com

СТРАТЕГИЧЕСКОЕ СОТРУДНИЧЕСТВО:

эл.почта: babrmarket@gmail.com

[Подробнее о размещении](#)

[Отказ от ответственности](#)

[Правила перепечаток](#)

[Соглашение о франчайзинге](#)

[Что такое Бабр24](#)

[Вакансии](#)

[Статистика сайта](#)

[Архив](#)

[Календарь](#)

[Зеркала сайта](#)